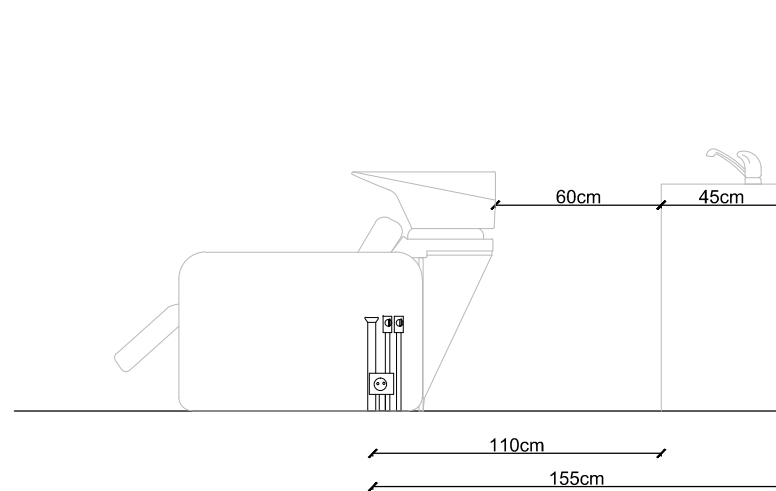


A - Ø5cm
 B - 3/8"
 C - φ 220v/230v



<h1>LUXUS</h1>	RAMPA DE LAVAGEM (ESQUEMA HIDRAULICO) REF. RAMPA MANHATTAN TRIPLA PP (R-27.3PP)	ESCALA: N.A. PAG Nº 1/1
	INSTRUÇÃO DE MONTAGEM INSTRUCCIONES DE MONTAJE ASSEMBLING SCHEME RESERVADOS TODOS OS DIREITOS DE AUTOR SEGUNDO A LEGISLAÇÃO EM VIGOR	23.06.2017
ZONA INDUSTRIAL DE VILA VERDE, LOTE 11 3770-305 OLIVEIRA DO BAIRRO, * PORTUGAL WWW.LUXUS-MOBILIARIO.PT		