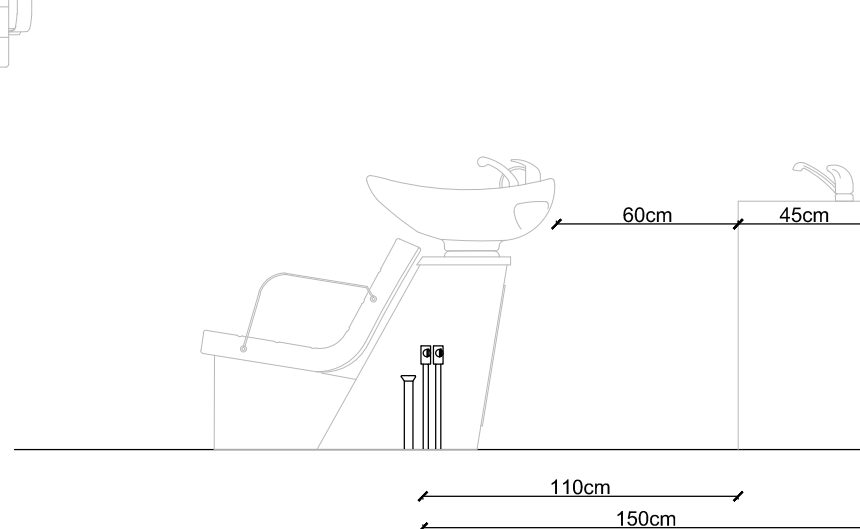


Hidraulic scheme

A - Ø5cm
B - 3/8"



<h1>LUXUS</h1>	RAMPA DE LAVAGEM (ESQUEMA HIDRAULICO) REF. RAMPAS BASE NX	ESCALA: N.A.
	INSTRUÇÃO DE MONTAGEM INSTRUCCIONES DE MONTAJE ASSEMBLING SCHEME RESERVADOS TODOS OS DIREITOS DE AUTOR SEGUNDO A LEGISLAÇÃO EM VIGOR	PAG Nº 1/1 28.07.2017
ZONA INDUSTRIAL DE VILA VERDE, LOTE 11 3770-305 OLIVEIRA DO BAIRRO, * PORTUGAL WWW.LUXUS-MOBILIARIO.PT		